

WALL-MOUNT LAVATORY FAUCET TRIM K-30089T-4



Features

- Brass construction.
- Durable KOHLER finishes resist corrosion and tarnishing.
- Coin aerator allows for easy cleaning and maintenance.
- Lever handle(s).
- 165 mm spout reach.

Codes/Standards Applicable

- Specified model meets or exceeds the following:
- GB 18145-2014

Installation Notes

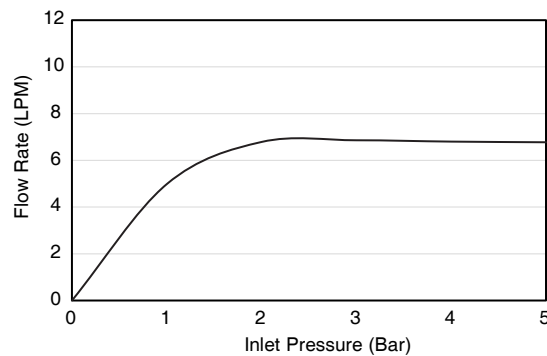
Install this product according to the installation guide.

Specified Model

Model	Description	Color/Finishes	
K-30089T-4	FORE LINE 1 handle wall-mount lavatory faucet trim	<input type="checkbox"/> CP: Polished Chrome	<input type="checkbox"/> Others

For a full range of color finishes in your market please contact your local Kohler representative.

Required Accessories		
K-28028T	Single handle wall-mount lavatory faucet valve	NA

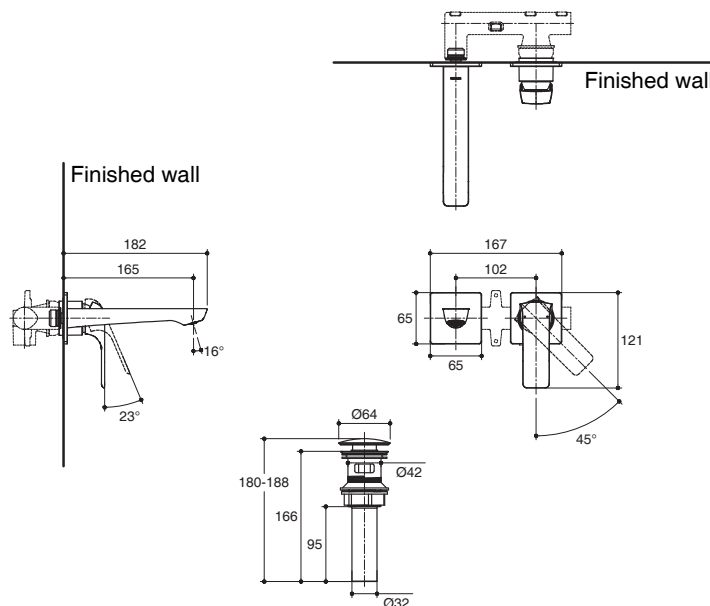


Flow Curve

Note: Flow rates are approximate. (1 gallon = 3.758 liters, 1 bar = 14.5 psi)

Dimensions are approximate. (Do not direct measure a dimensional from picture below.)

Unit: mm



Note: The recommended dimension for installation can be adjusted according to user preferences and layout.

Product Diagram

ชุดฝักครอบก๊อกติดผนัง K-30089T-4



คุณลักษณะ

- ผลิตจากทองเหลือง
- วัสดุเคลือบผิวพิเศษจากโคห์เลอร์ คงทน เงางาม
- ปากก๊อกแบบเหรียญช่วยให้ทำความสะอาดและบำรุงรักษาได้ง่าย
- มือบิดแบบก้านโยก
- ระยะจากผนังถึงกึ่งกลางปากก๊อก 165 มม.

มาตรฐาน

คุณสมบัติตามมาตรฐาน

- GB 18145-2014

ข้อสังเกตสำหรับการติดตั้ง

ติดตั้งผลิตภัณฑ์โดยใช้คู่มือแนะนำการติดตั้ง

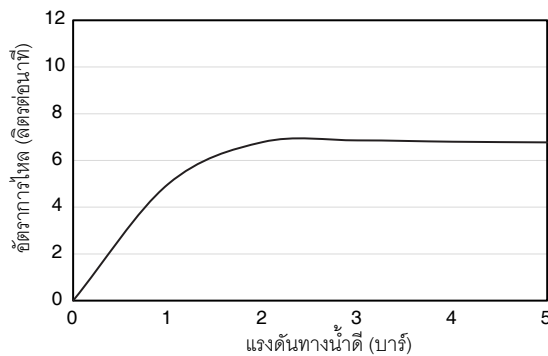
รุ่นผลิตภัณฑ์

รุ่น	ชื่อผลิตภัณฑ์	สี/วัสดุเคลือบผิว	
K-30089T-4	ชุดฝักครอบก๊อกติดผนัง 1 มือบิดแบบก้านโยก รุ่นฟอร์ไลน์	<input type="checkbox"/> CP: สีโครมเงา	<input type="checkbox"/> สีอื่น ๆ

ตรวจสอบ สี/วัสดุเคลือบผิวผลิตภัณฑ์จากตัวแทนจำหน่ายโคห์เลอร์ในประเทศของท่าน

อุปกรณ์ที่จำเป็น

K-28028T	ชุดวาล์วก๊อกผสมอ่างล้างหน้าแบบติดผนัง	สีตามชนิดวัสดุ
----------	---------------------------------------	----------------

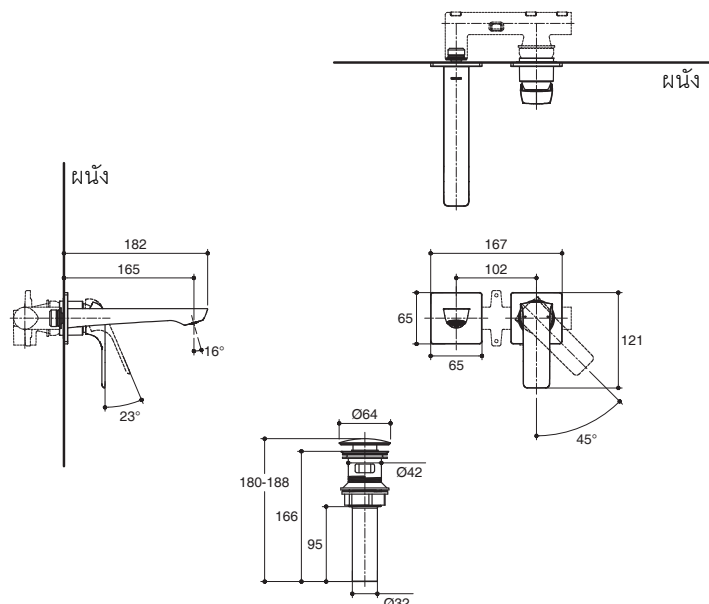


กราฟแสดงอัตราการไหล

หมายเหตุ: อัตราการไหลค่าโดยประมาณ (1 แกลลอน = 3.785 ลิตร, 1 บาร์ = 14.5 ปอนด์ต่อตารางนิ้ว)

ขนาดระยะแสดงค่าโดยประมาณ (ห้ามวัดขนาดโดยตรงจากภาพด้านล่าง)

หน่วย: มม.



หมายเหตุ: ระยะแนะนำการติดตั้งสามารถปรับได้ตามความเหมาะสมของผู้ใช้งานและพื้นที่ติดตั้ง

ภาพแสดงผลิตภัณฑ์